

変更細目協定書（第1回変更）

国土交通省関東地方整備局長（以下「甲」という。）と東日本高速道路株式会社関東支社長（以下「乙」という。）とは、平成25年2月14日付けで締結した「関越自動車道（東京都練馬区大泉～東京都練馬区大泉区間）（大泉ジャンクション）の建設事業に伴う工事等の施行に関する細目協定書」（以下「原協定書」という。）第10条の規定に基づき、原協定書の一部を次のとおり変更する。

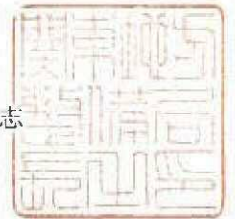
- 1 原協定書第3条中「別添図1」を「第1回変更別添図1」のとおり改め、別添のとおりとする。
- 2 原協定書第4条中「別添図2-（1）～（4）」を「第1回変更別添図2-（1）～（5）」のとおり改め、別添のとおりとする。
- 3 原協定書第5条中「別添図2-（1）～（4）」を「第1回変更別添図2-（1）～（5）」のとおり改め、別添のとおりとする。
- 4 この協定書に記載なき事項については、原協定書のとおりとする。

この協定の証として本書2通を作成し、甲乙記名押印のうえ、各自1通を保有する。

平成26年2月19日

甲 国土交通省  
関東地方整備局長

深澤 淳志



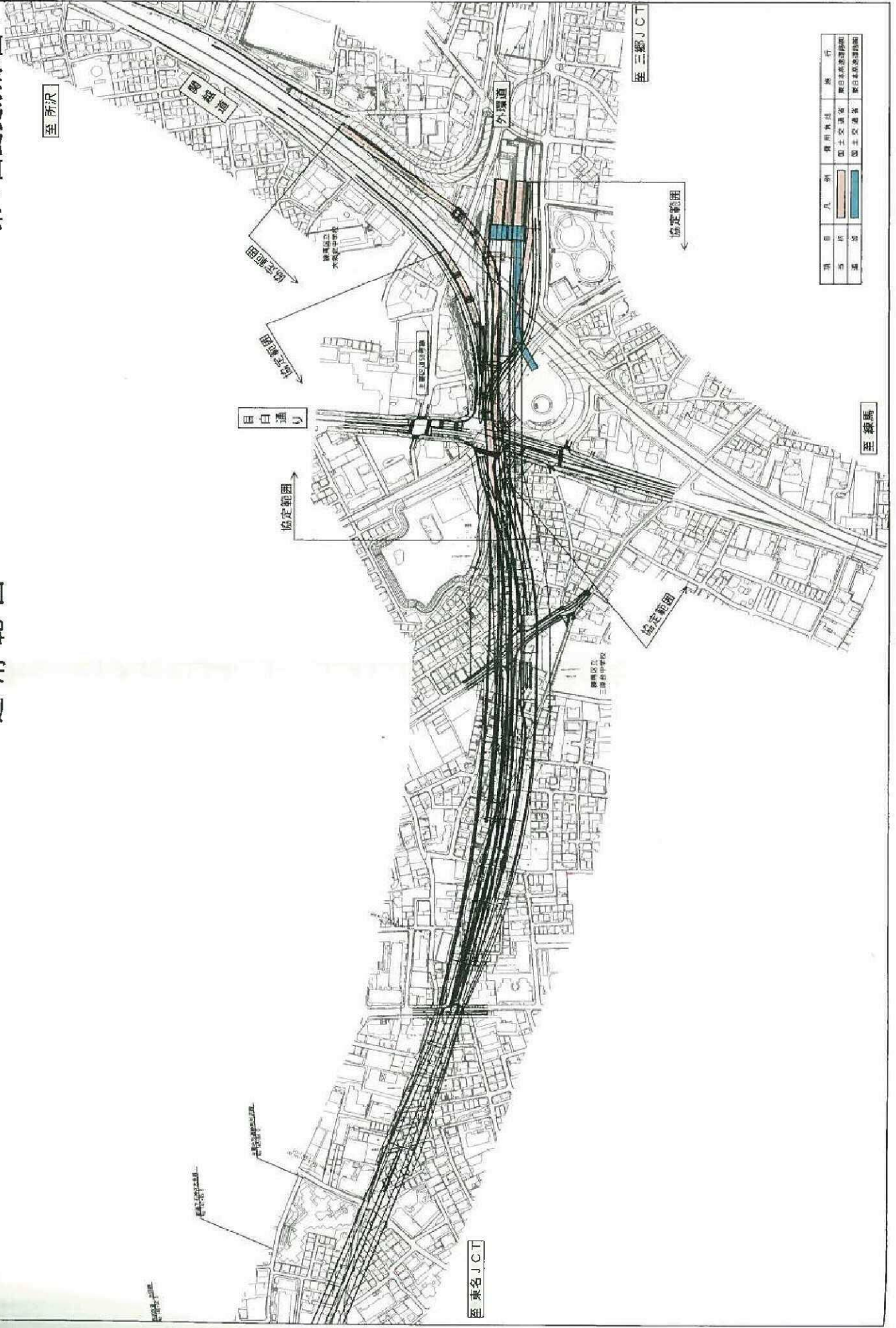
乙 東日本高速道路株式会社  
関東支社  
支社長

遠藤 元一



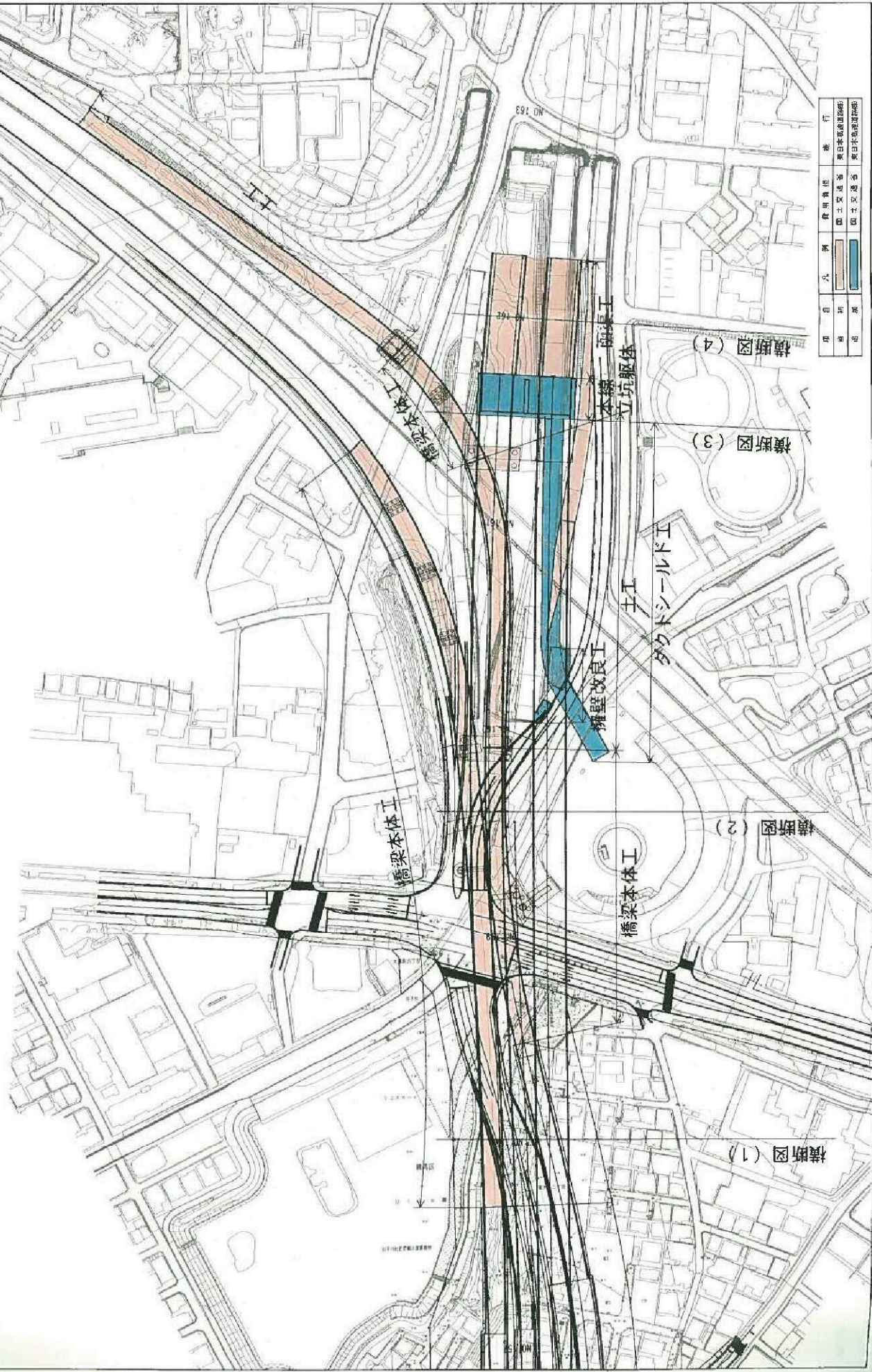
# 適用範圍

## 第1回變更別添図1



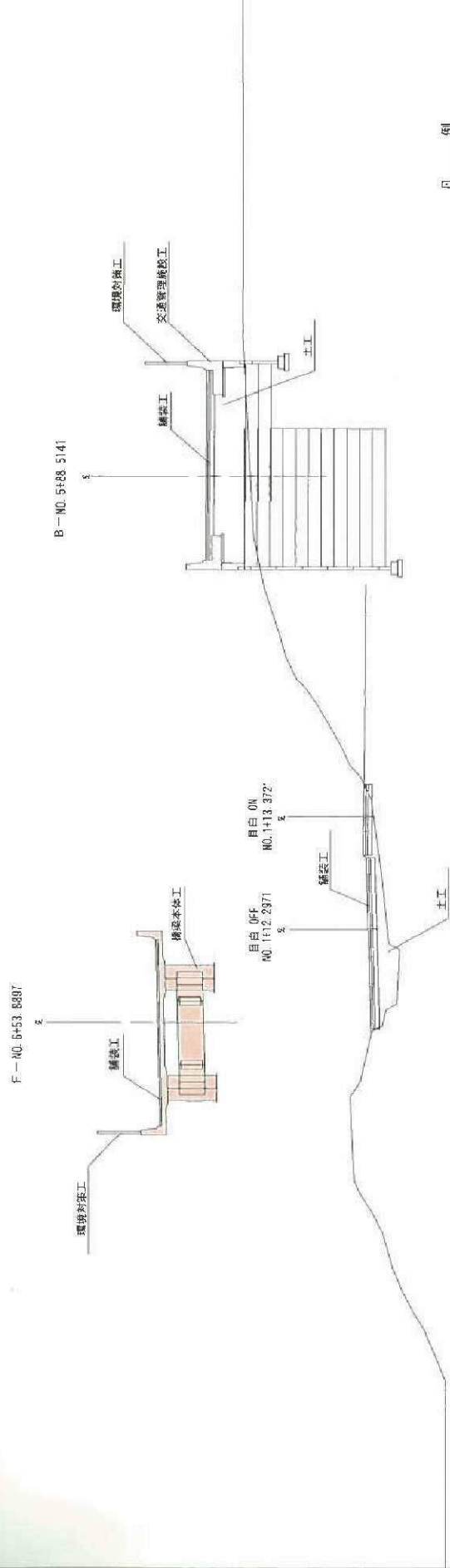
費用負担区分施行区分図  
(本體工事)

第1回変更別添図2-1(1)



# 横断面(1)

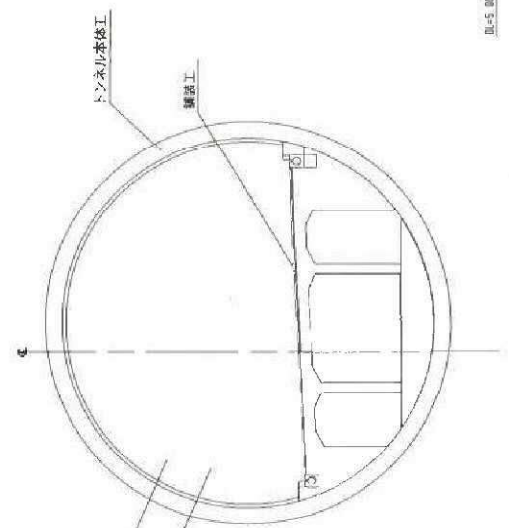
## 第1回変更別添図2-(2)



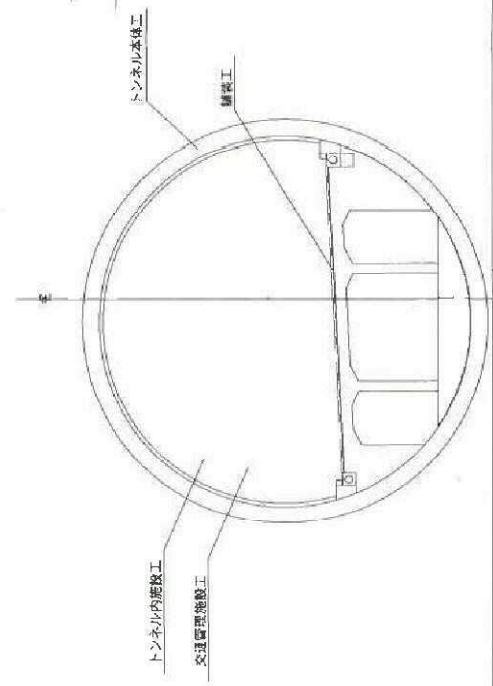
凡 例

| 費用負担  | 施行          |
|-------|-------------|
| 国土交通省 | 東日本高速道路株式会社 |

両向き - NO.158+02.2391

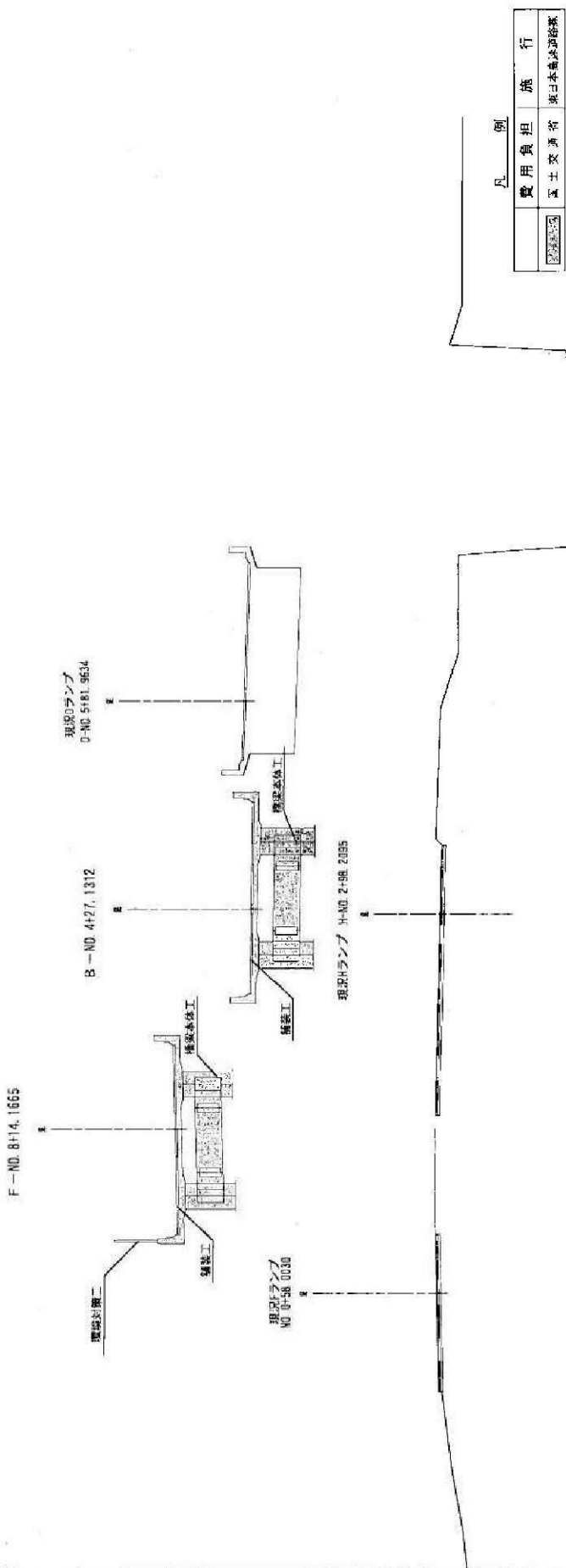


北行き - NO.158+00.0000

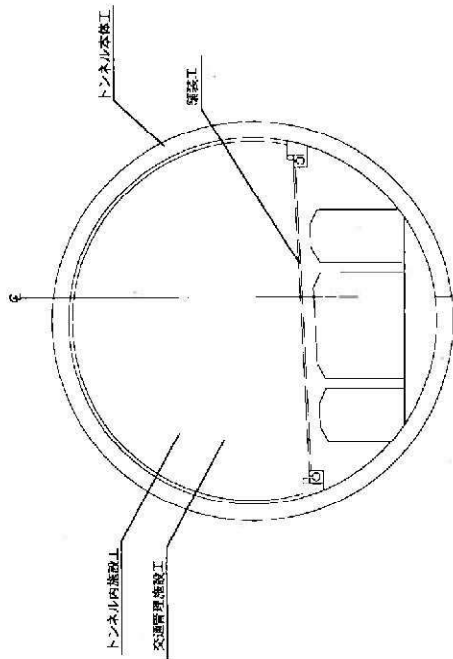


# 横断図 (2)

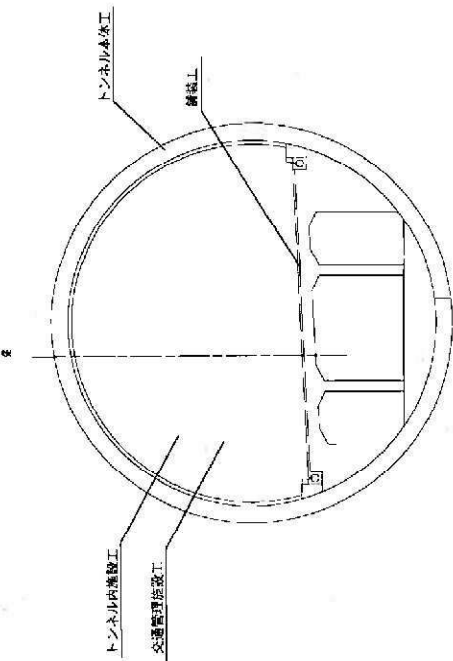
# 第1回変更別添図2-(3)



北行き - NO. 153160.0000



南行き - NO. 159161.4265



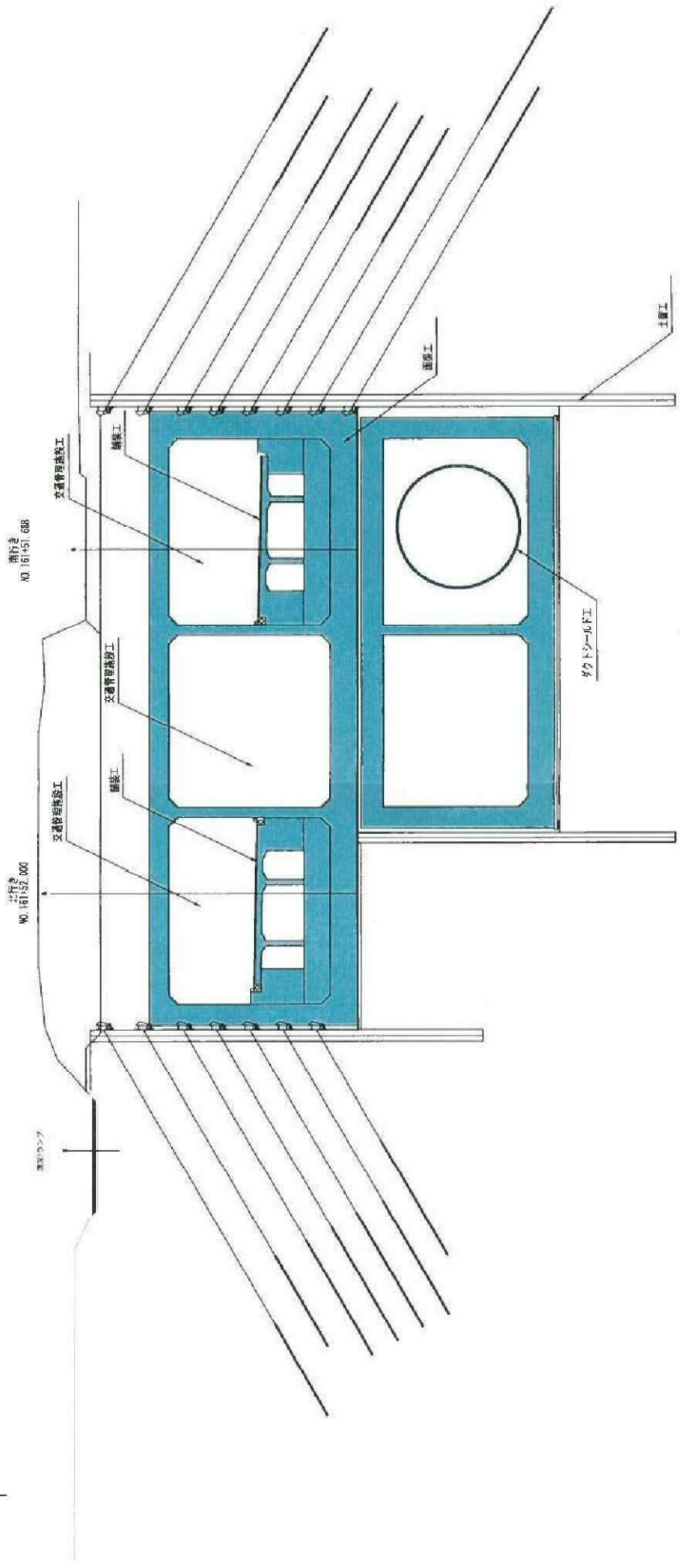
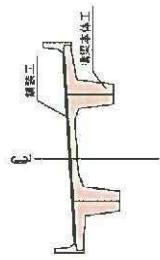
# 横断面図 (3)

# 第1回変更別添図2-1(4)

凡例

| 項目 | 凡例  | 費用負担  | 施行       |
|----|---|-------|----------|
| 当初 |  | 国土交通省 | 東日本高速道路㈱ |
| 追加 |  | 国土交通省 | 東日本高速道路㈱ |

Bランプ  
NO.2+29.384



横断図 (4)

第1回変更別添図2-1(5)

凡例

|   |       |             |
|---|-------|-------------|
| 凡例  | 費用負担  | 施行          |
|  | 国土交通省 | 東日本高速道路株式会社 |

北行き  
NO. 162+00

κ

東回ランプ位置

