

変更細目協定書（第2回変更）

国土交通省関東地方整備局長（以下「甲」という。）と東日本高速道路株式会社関東支社長（以下「乙」という。）とは、平成25年2月14日付けで締結し、平成26年2月19日付けで一部変更した「関越自動車道（東京都練馬区大泉～東京都練馬区大泉区間）（大泉ジャンクション）の建設事業に伴う工事等の施行に関する細目協定書」（以下「原協定書」という。）第10条の規定に基づき、原協定書の一部を次のとおり変更する。

- 1 原協定書第3条中「第1回変更別添図1」を「第2回変更別添図1」に改め、別添のとおりとする。
- 2 原協定書第4条及び第5条中「第1回変更別添図2-（1）～（5）」を「第2回変更別添図2-（1）～（5）」に改め、別添のとおりとする。

なお、この協定書に記載なき事項については、原協定書のとおりとする。

この協定締結の証として本書2通を作成し、甲乙押印のうえ、各自1通を保有する。

平成26年8月28日

甲 国土交通省
関東地方整備局長

越智 繁雄



乙 東日本高速道路株式会社
関東支社
支社長

横山 正則



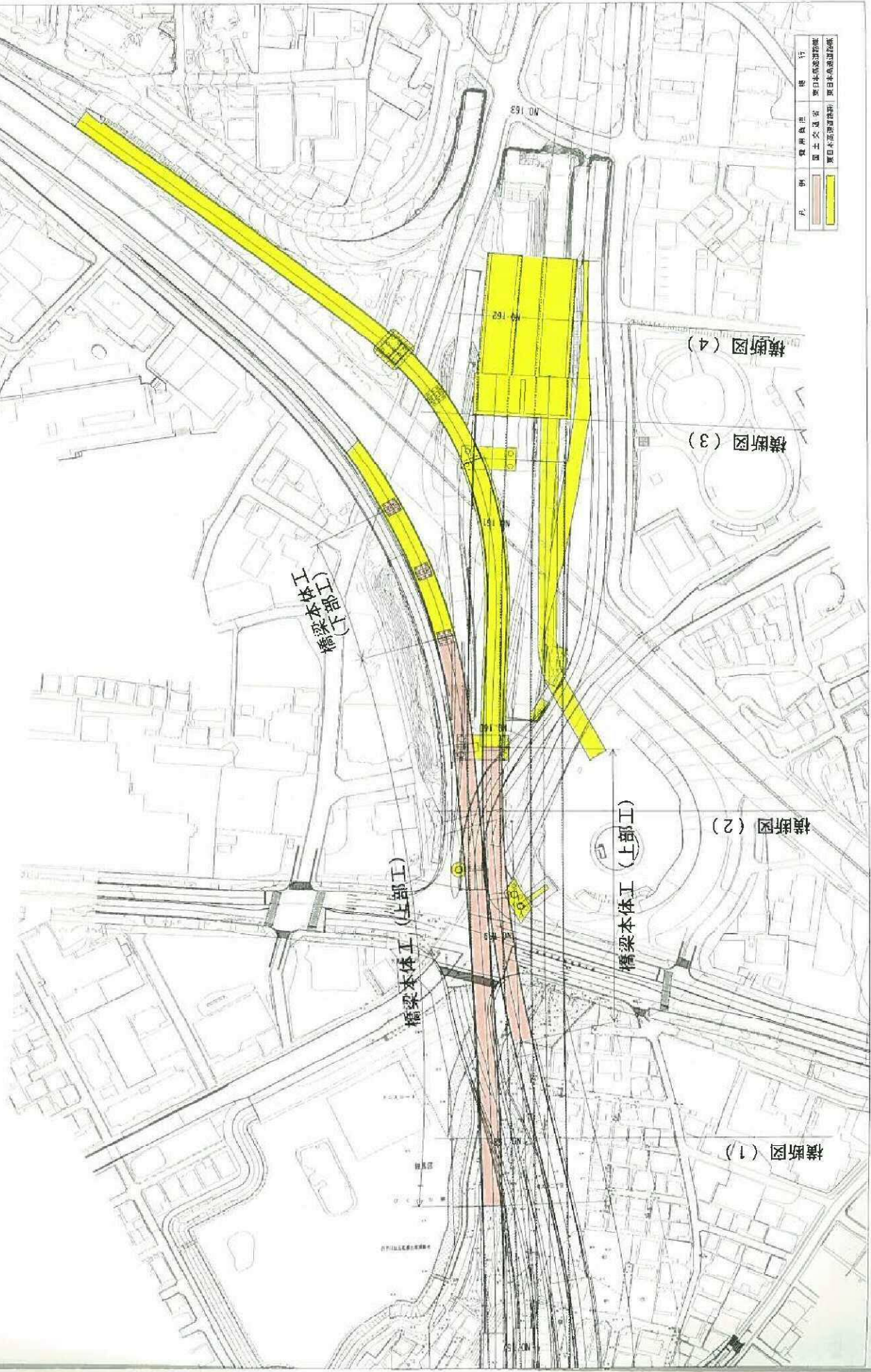
適用範圍

第2回變更別添図1



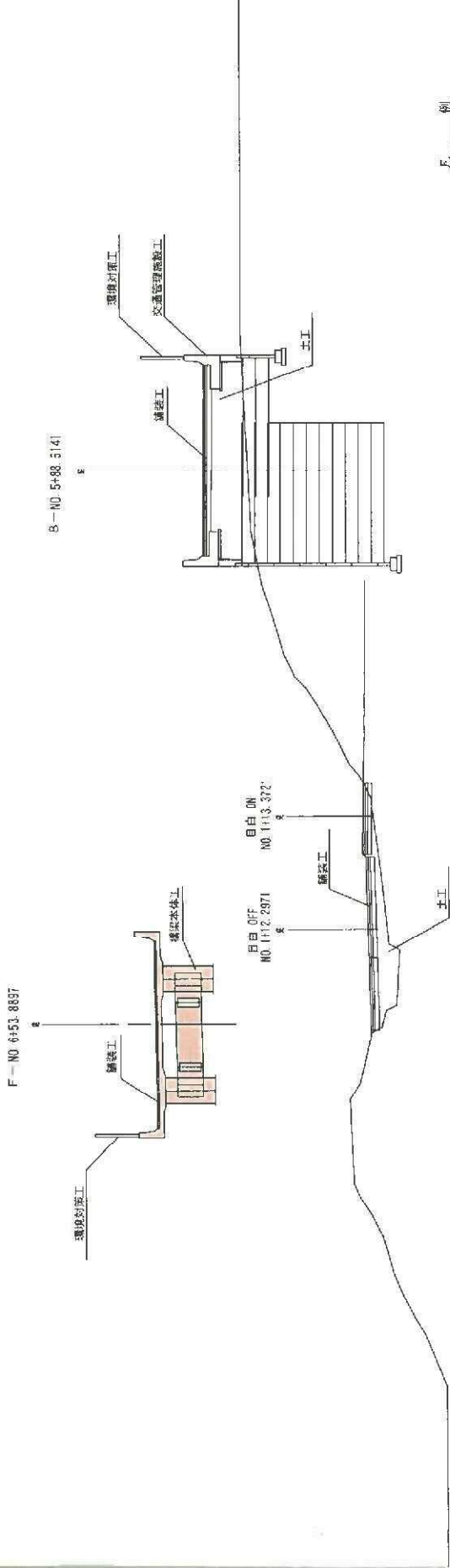
費用負担区分施行区分図 (本体工事)

第2回変更別添図2-1(1)



横断図(1)

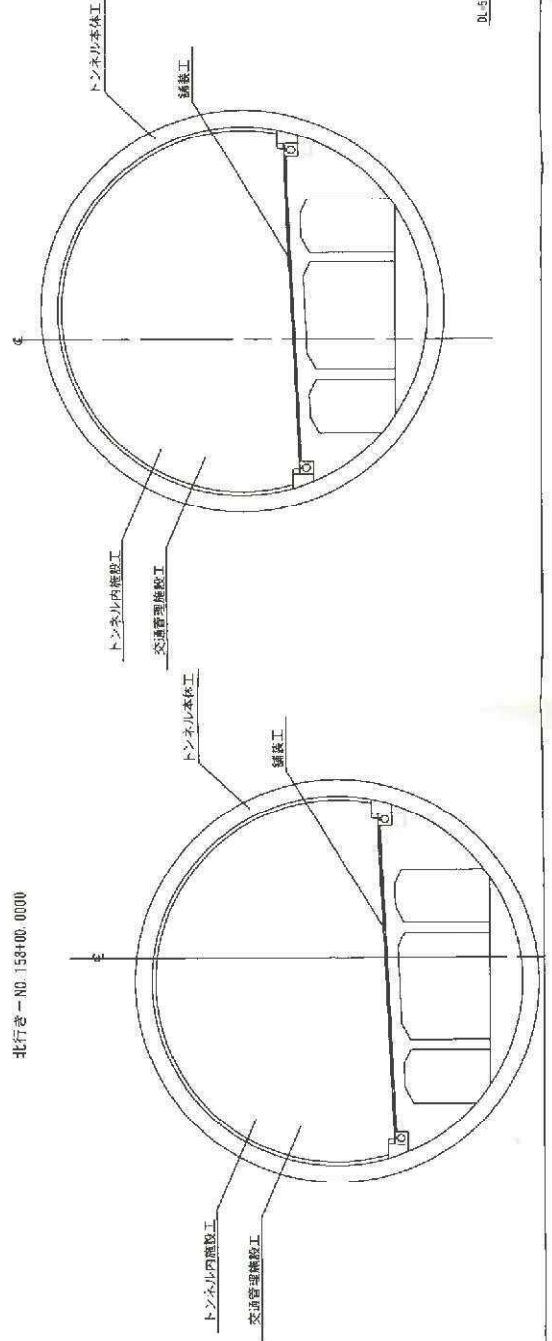
第2回変更別添図2-(2)



凡例

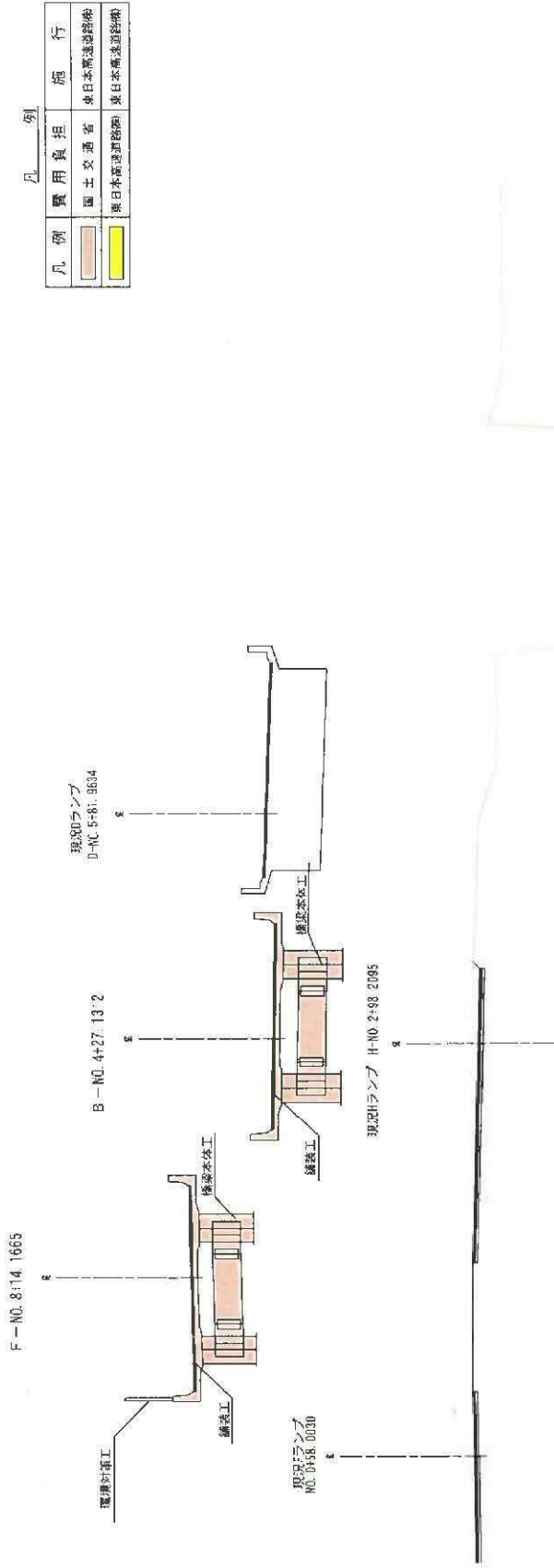
凡例	費用負担	施行
	国土交通省	東日本高速道路株式会社
	東日本高速道路株式会社	東日本高速道路株式会社

南行き-NO.158402.2391



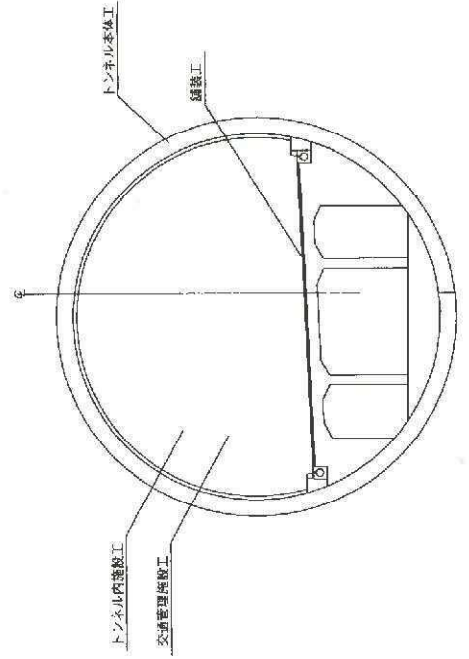
横断面図 (2)

第2回変更別添図2 - (3)

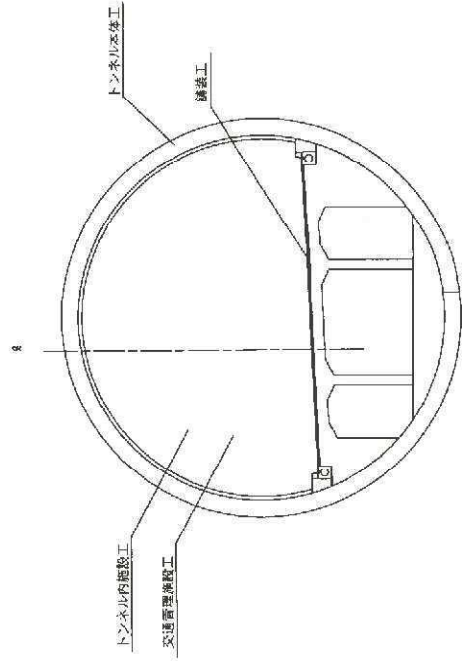


凡例	費用負担	施行
	国土交通省	東日本高速道路株式会社
	東日本高速道路株式会社	東日本高速道路株式会社

北行き - NO. 159+60.0000





南行き - NO. 159+61.4265



横断面図 (3)

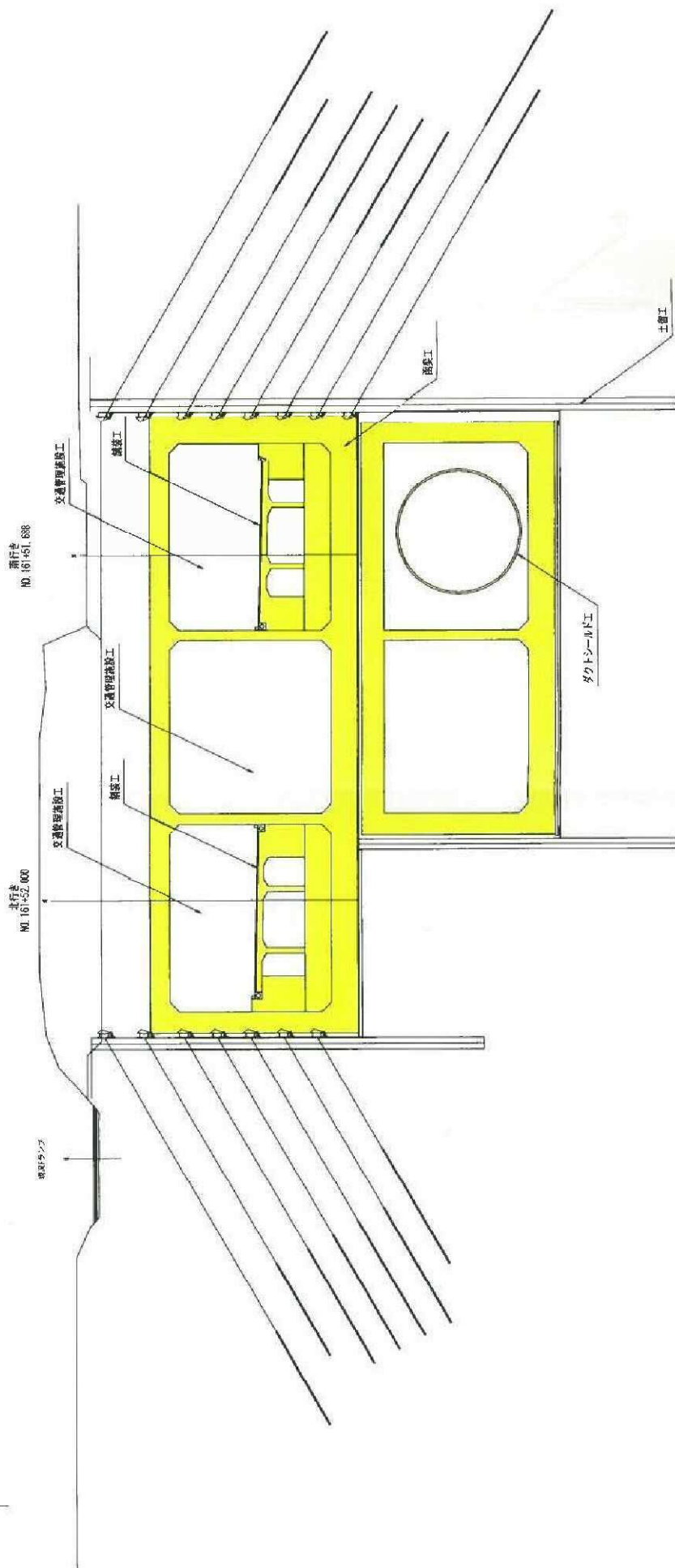
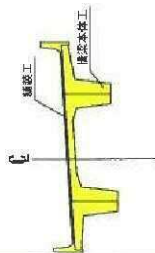
第2回変更別添図2- (4)

凡例

凡例	費用負担	施行
	国土交通省	東日本高速道路株式会社
	東日本高速道路株式会社	東日本高速道路株式会社

Bランプ

NO. 2+29.384



横断面図 (4)

第2回変更別添図2-1(5)

凡例		施行	
費用負担	色	種別	色
国土交通省	白	東日本高速道路株式会社	黄
東日本高速道路株式会社	黄	東日本高速道路株式会社	黄

