

5. 画面設計

5.1. 画面一覧

本システムの画面一覧を示す。

表 5-1 画面一覧 (1/2)

■ : 別ウィンドウ表示、■ : 仮置場システム

No.	機能	画面番号	画面名
01	ログイン	SCR01-01-01	ログイン画面
02	需要調整	SCR02-01-01	需要調整-新規取込画面
		SCR02-02-01	需要調整-計画一覧画面
		SCR02-02-02	需要調整-計画登録済画面
		SCR02-02-03	需要調整-計画適正化済画面
		SCR02-02-04	需要調整-計画登録確認画面
		SCR02-02-05	需要調整-計画確定済画面
		SCR02-03-01	需要調整-マスタ管理画面
03	運搬計画	SCR03-01-01	運搬計画-新規取込画面
		SCR03-02-01	運搬計画-計画一覧画面
		SCR03-02-02	運搬計画-計画対象選択画面
		SCR03-02-03	運搬計画-計画詳細画面
04	運行管理	SCR04-01-01	運行管理-車両一覧画面
		SCR04-01-02	運行管理-車両詳細画面
		SCR04-02-01	運行管理-指定範囲内車両画面
		SCR04-03-01	運行管理-仮置場区画一覧画面
		SCR04-03-02	運行管理-仮置場区画詳細画面
05	場内台数	SCR05-01-01	場内台数-アラート画面
		SCR05-02-01	場内台数-工区画面
		SCR05-03-01	場内台数-仮置場画面
		SCR05-04-01	場内台数-受入先画面
		SCR05-05-01	場内台数-待機場所画面
06	仮置場判定	SCR06-01-01	仮置場判定-新規取込画面
		SCR06-02-01	仮置場判定-結果一覧画面
		SCR06-02-02	仮置場判定-結果詳細画面
07	実績管理	SCR07-01-01	実績管理-仮置場区画集計画面
		SCR07-01-02	実績管理-仮置場区画資料添付画面
		SCR07-02-01	実績管理-車両一覧画面
		SCR07-02-02	実績管理-車両詳細画面
		SCR07-02-03	実績管理-車両一括更新画面
		SCR07-03-01	実績管理-ETC2.0一覧画面
		SCR07-03-02	実績管理-ETC2.0取込画面

表 5-2 画面一覧 (1/2)

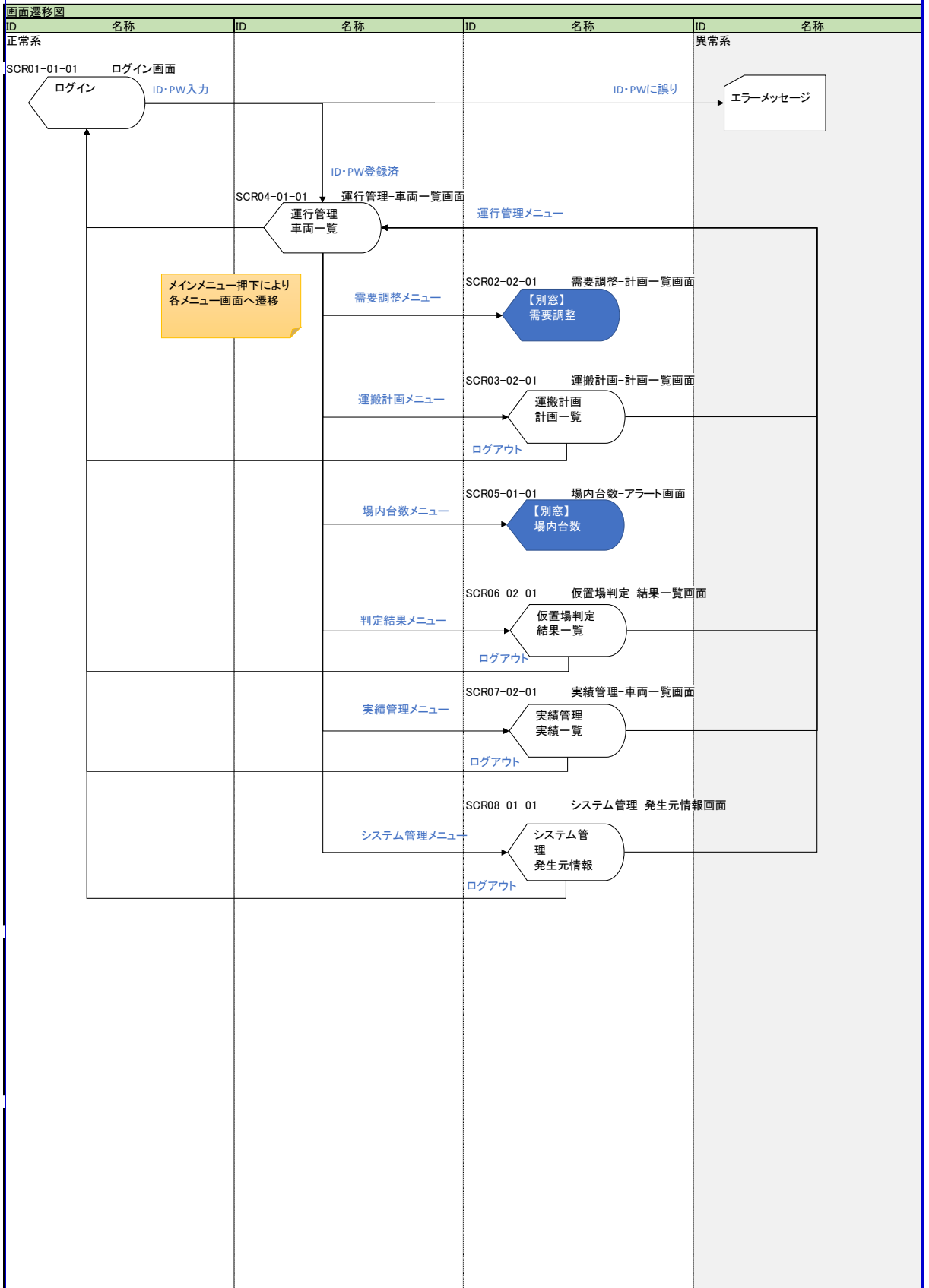
■ : 別ウィンドウ表示、■ : 仮置場システム

No.	機能	画面番号	画面名
08	システム管理	SCR08-01-01	システム管理-発生元情報画面
		SCR08-02-01	システム管理-工事情報一覧画面
		SCR08-02-02	システム管理-工事情報詳細画面
		SCR08-03-01	システム管理-運搬業者一覧画面
		SCR08-03-02	システム管理-運搬業者詳細画面
		SCR08-04-01	システム管理-仮置場一覧画面
		SCR08-04-02	システム管理-仮置場詳細画面
		SCR08-04-03	システム管理-仮置場区画一覧画面
		SCR08-04-04	システム管理-仮置場区画詳細画面
		SCR08-05-01	システム管理-受入先一覧画面
		SCR08-05-02	システム管理-受入先詳細画面
		SCR08-06-01	システム管理-待機場所一覧画面
		SCR08-06-02	システム管理-待機場所詳細画面
		SCR08-07-01	システム管理-注意喚起エリア一覧画面
		SCR08-07-02	システム管理-注意喚起エリア詳細画面
		SCR08-08-01	システム管理-ユーザー一覧画面
		SCR08-08-02	システム管理-ユーザ詳細画面
		SCR08-09-01	システム管理-ETC路側機一覧画面
		SCR08-09-02	システム管理-ETC路側機詳細画面
		SCR08-10-01	システム管理-ETC車載器一覧画面
		SCR08-10-02	システム管理-ETC車載器詳細画面
		SCR08-10-03	システム管理-ETC車載器一括取込画面
		SCR08-11-01	システム管理-トランシーバ一覧画面
		SCR08-11-02	システム管理-トランシーバ詳細画面
		SCR08-11-03	システム管理-トランシーバ一括取込画面
		SCR08-12-01	システム管理-カードリーダー一覧画面
		SCR08-12-02	システム管理-カードリーダー詳細画面
		SCR08-13-01	システム管理-ICカード一覧画面
		SCR08-13-02	システム管理-ICカード詳細画面
		SCR08-13-03	システム管理-ICカード一括取込画面
K	仮置場システム	SCRK09-01-01	仮置場システム-ログイン画面
		SCRK09-02-01	仮置場システム-東名一覧画面
		SCRK09-02-02	仮置場システム-東名詳細画面
		SCRK09-03-01	仮置場システム-中央一覧画面
		SCRK09-03-02	仮置場システム-中央詳細画面
		SCRK09-04-01	仮置場システム-大泉一覧画面
		SCRK09-04-02	仮置場システム-大泉詳細画面
		SCRK09-05-01	仮置場システム-青梅一覧画面
		SCRK09-05-02	仮置場システム-青梅詳細画面

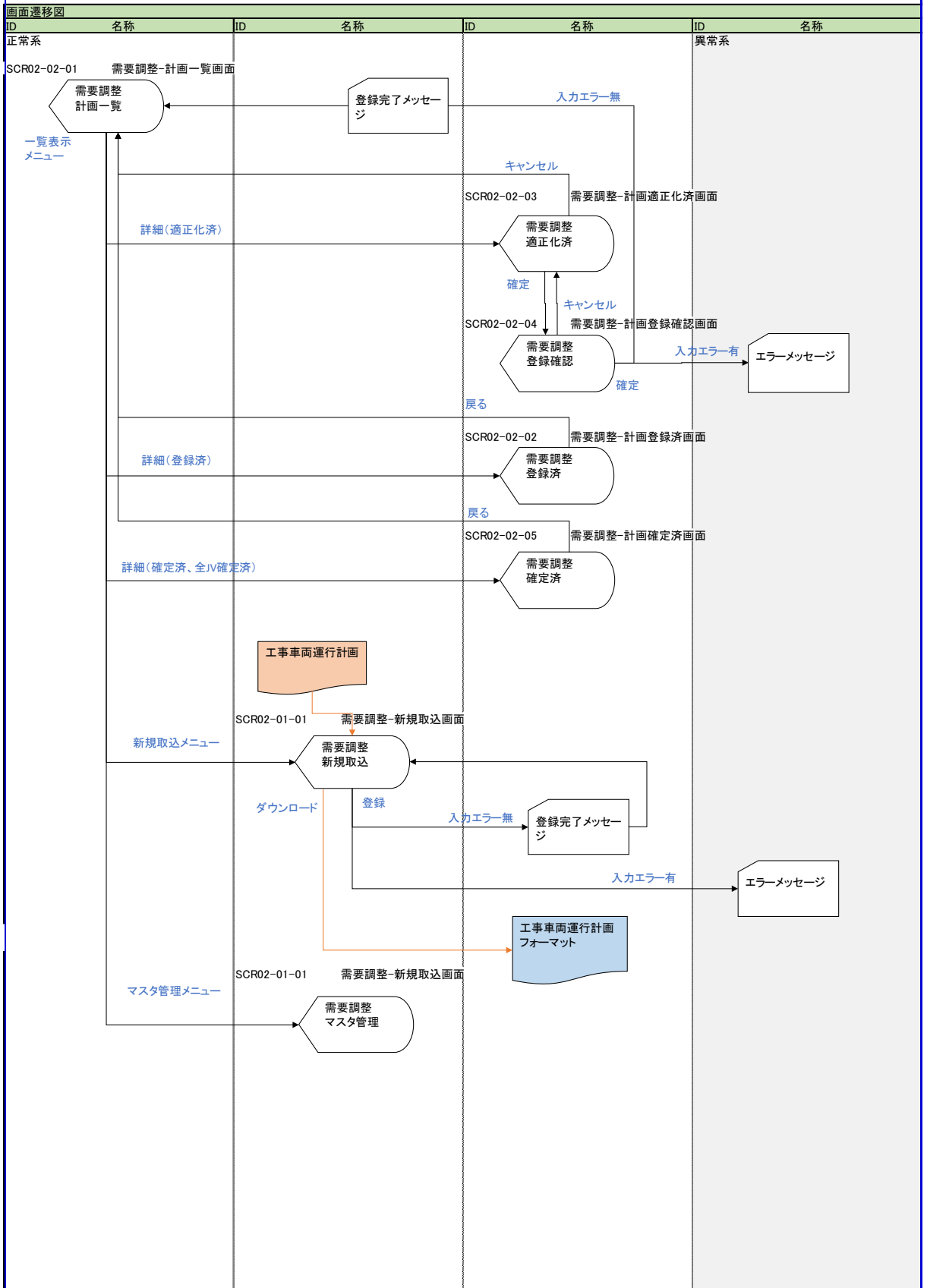
5.2. 画面遷移図

本システムの画面遷移を次頁以降に示す。

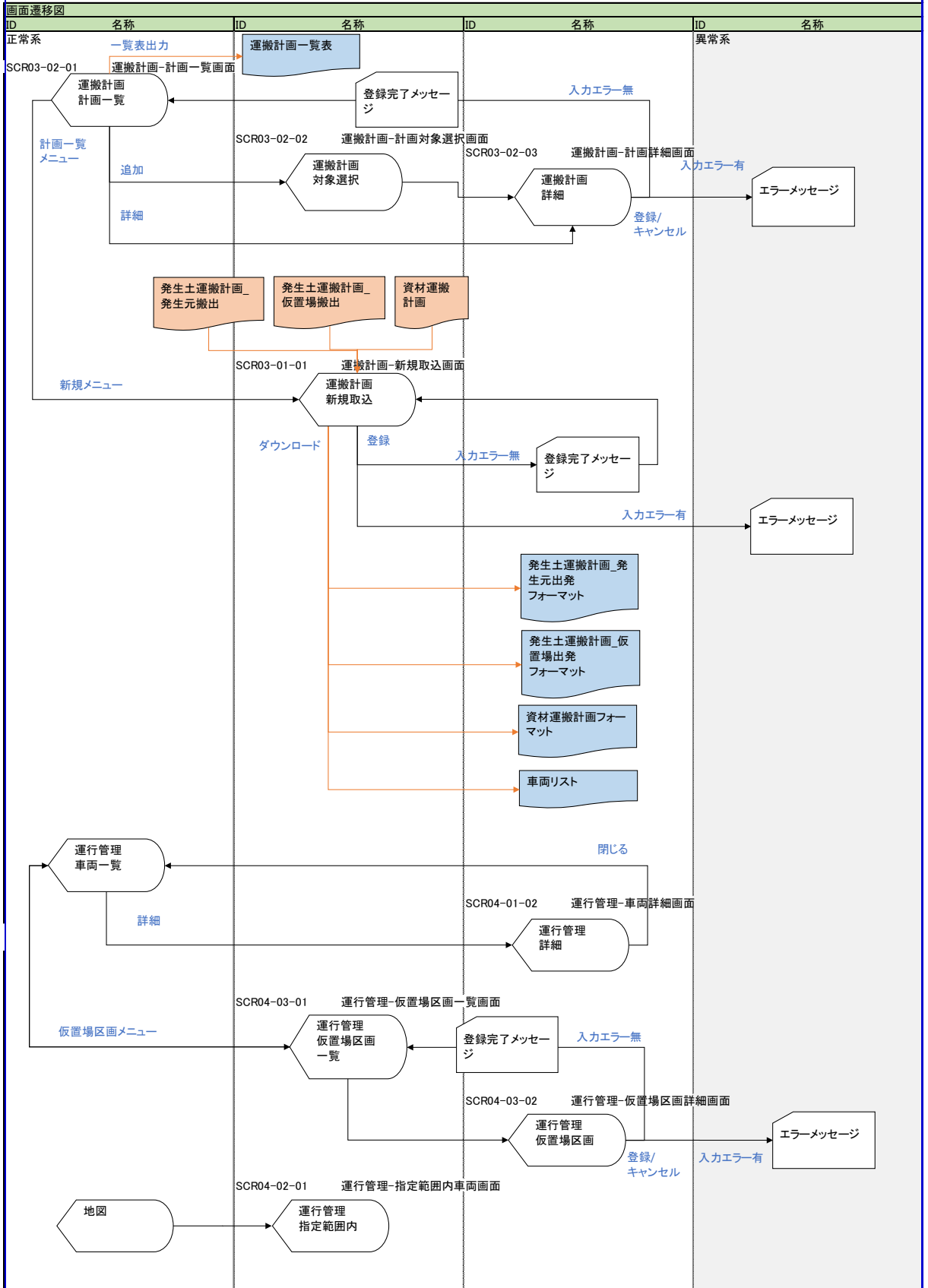
画面遷移			
システム名	外環交通マネジメントシステム	作成日付	2015/12/11
ID	SCR01	バージョン	2
タイトル	メインメニュー遷移	連番	1



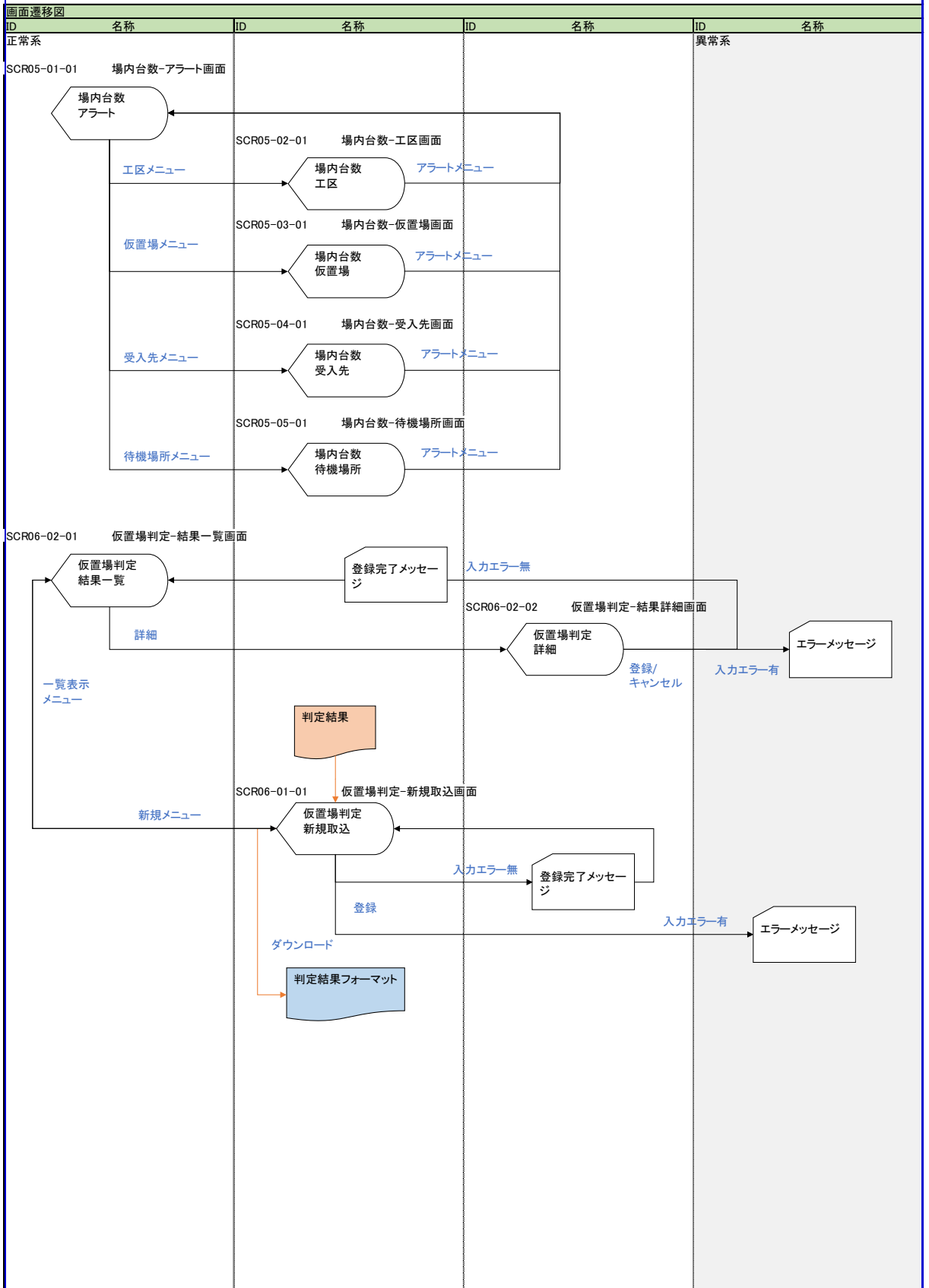
画面遷移	外環交通マネジメントシステム	作成日付	2015/12/11
システム名	SCR02	バージョン	2
ID	需要調整	連番	2
タイトル			



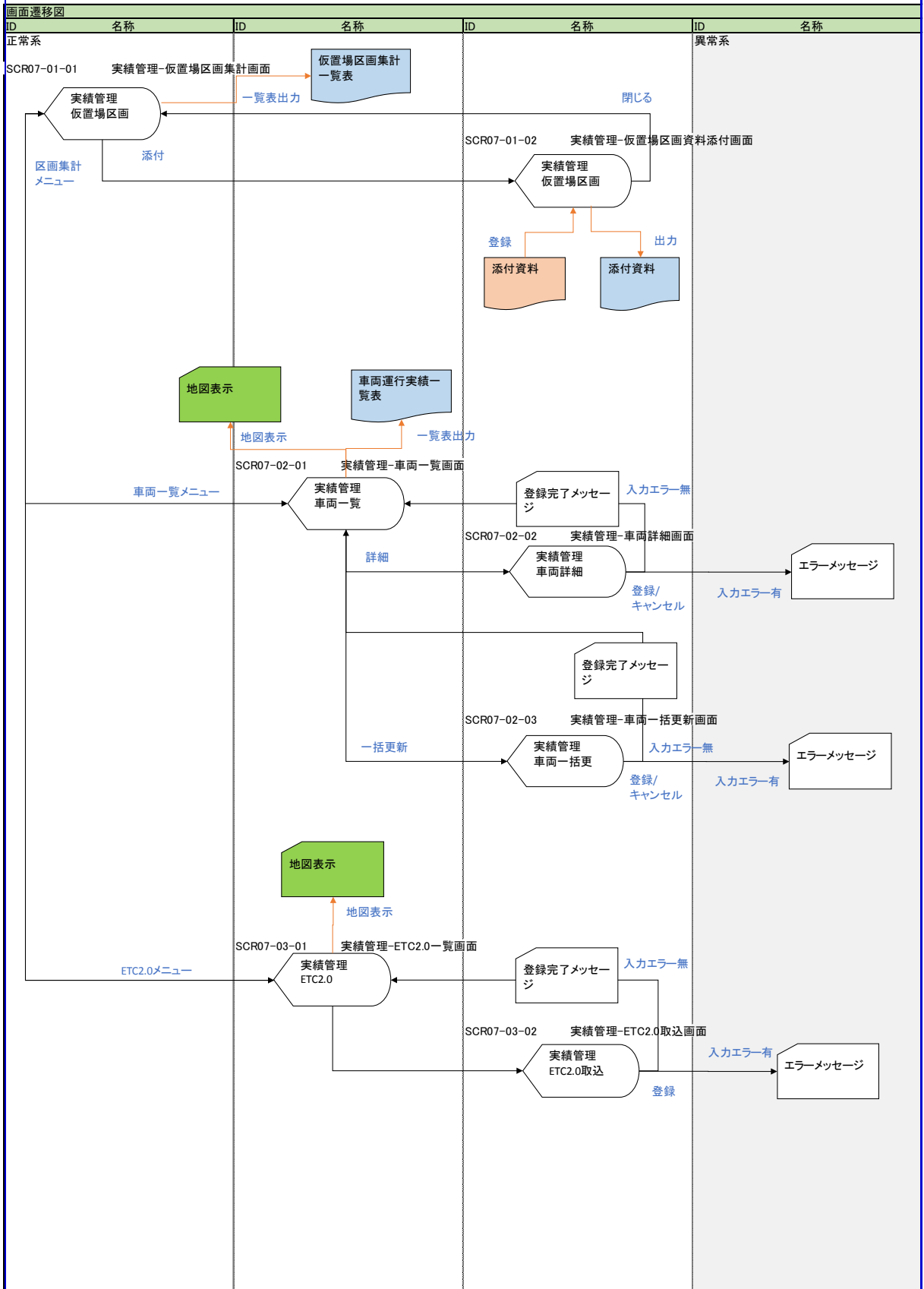
画面遷移			
システム名	外環交通マネジメントシステム	作成日付	2015/12/11
ID	SCR03.04	バージョン	2
タイトル	運搬計画、運行管理	連番	3



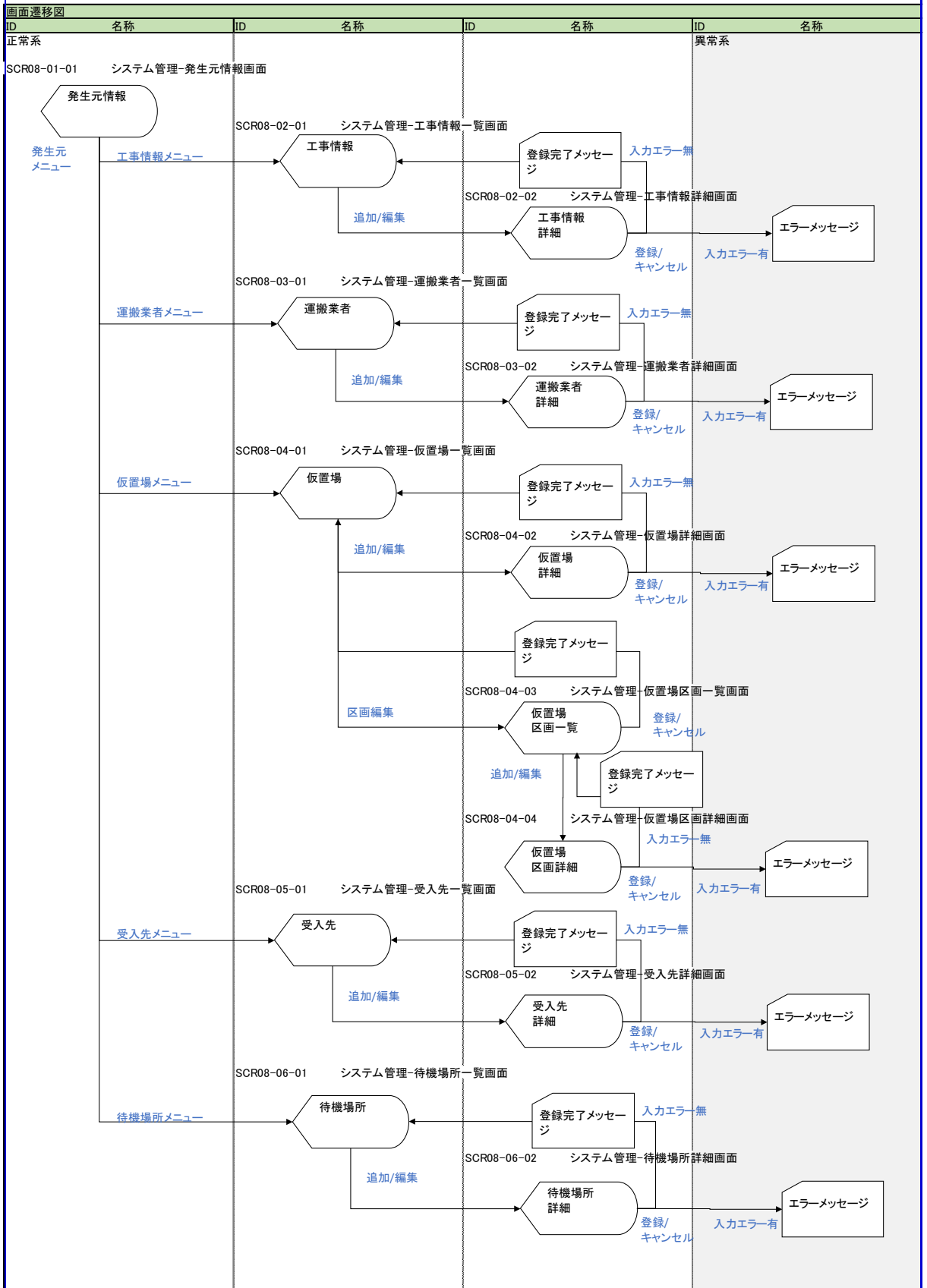
画面遷移			
システム名	外環交通マネジメントシステム	作成日付	2015/12/11
ID	SCR05_06	バージョン	2
タイトル	場内台数、仮置場判定画面遷移	連番	4



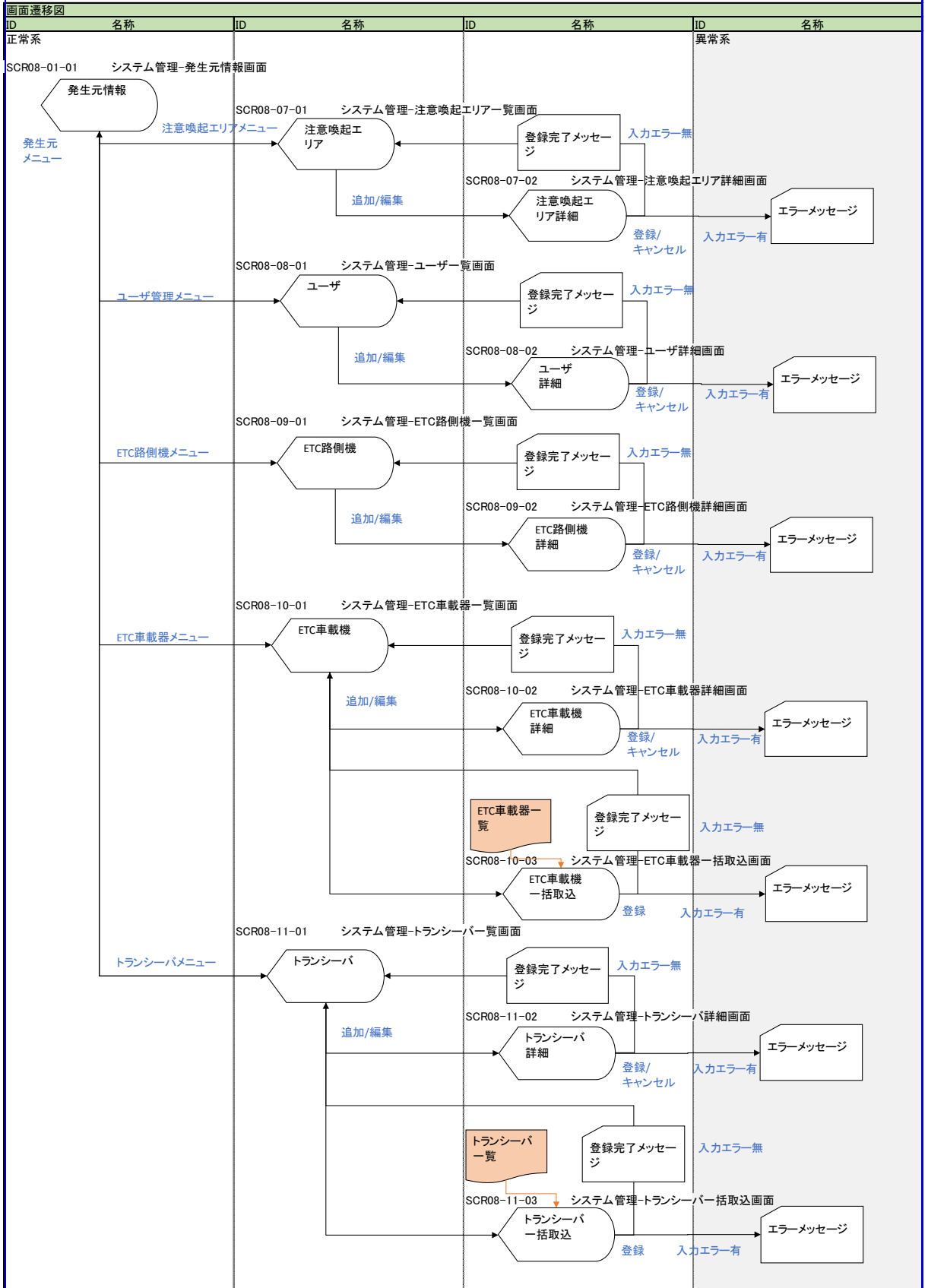
画面遷移			
システム名	外環交通マネジメントシステム	作成日付	2015/12/11
ID	CSR07	バージョン	2
タイトル	実績管理画面遷移	連番	5



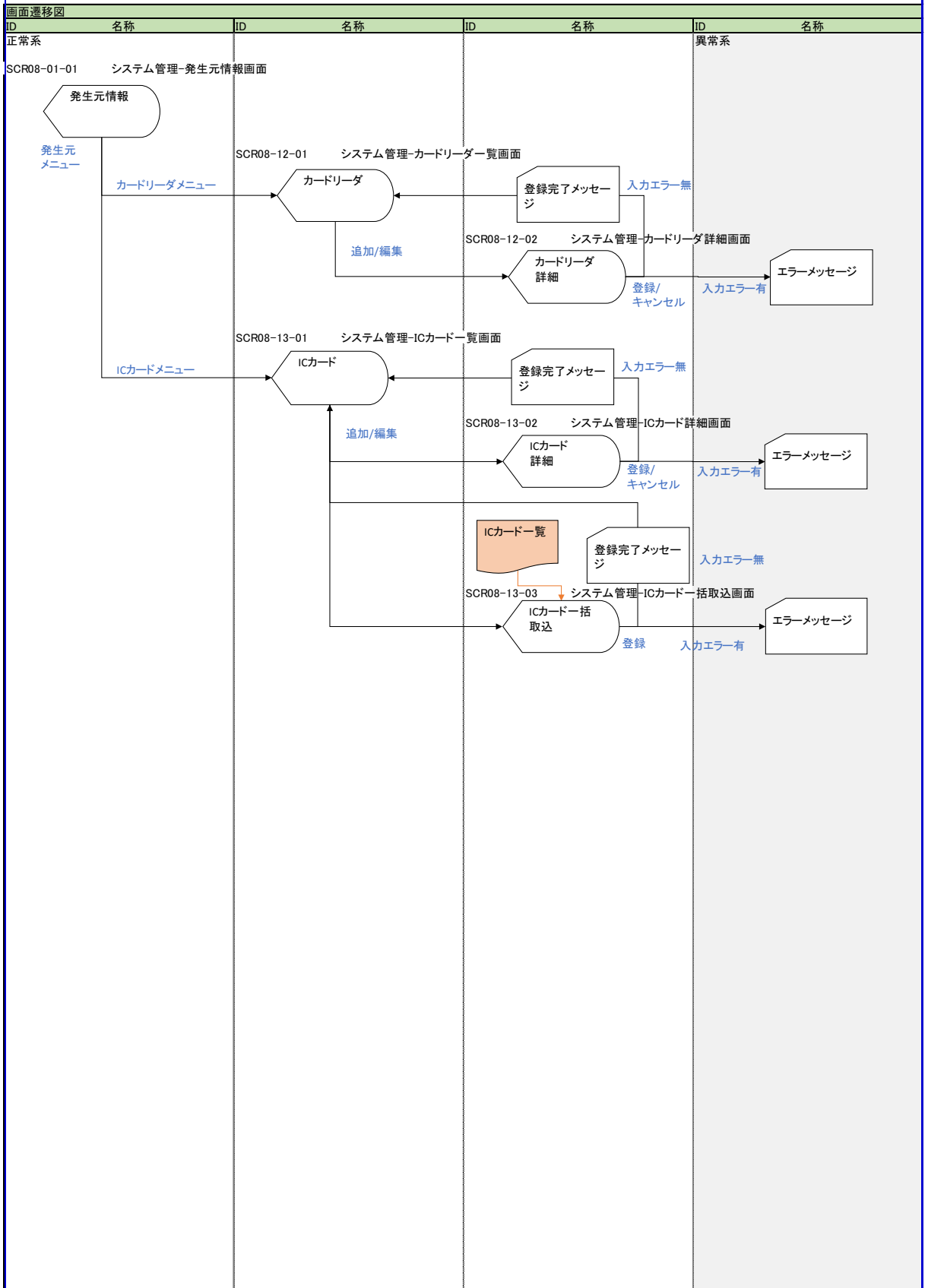
画面遷移	外環交通マネジメントシステム	作成日付	2015/12/11
システム名		バージョン	2
ID		連番	6
タイトル	システム管理画面遷移(1/3)		



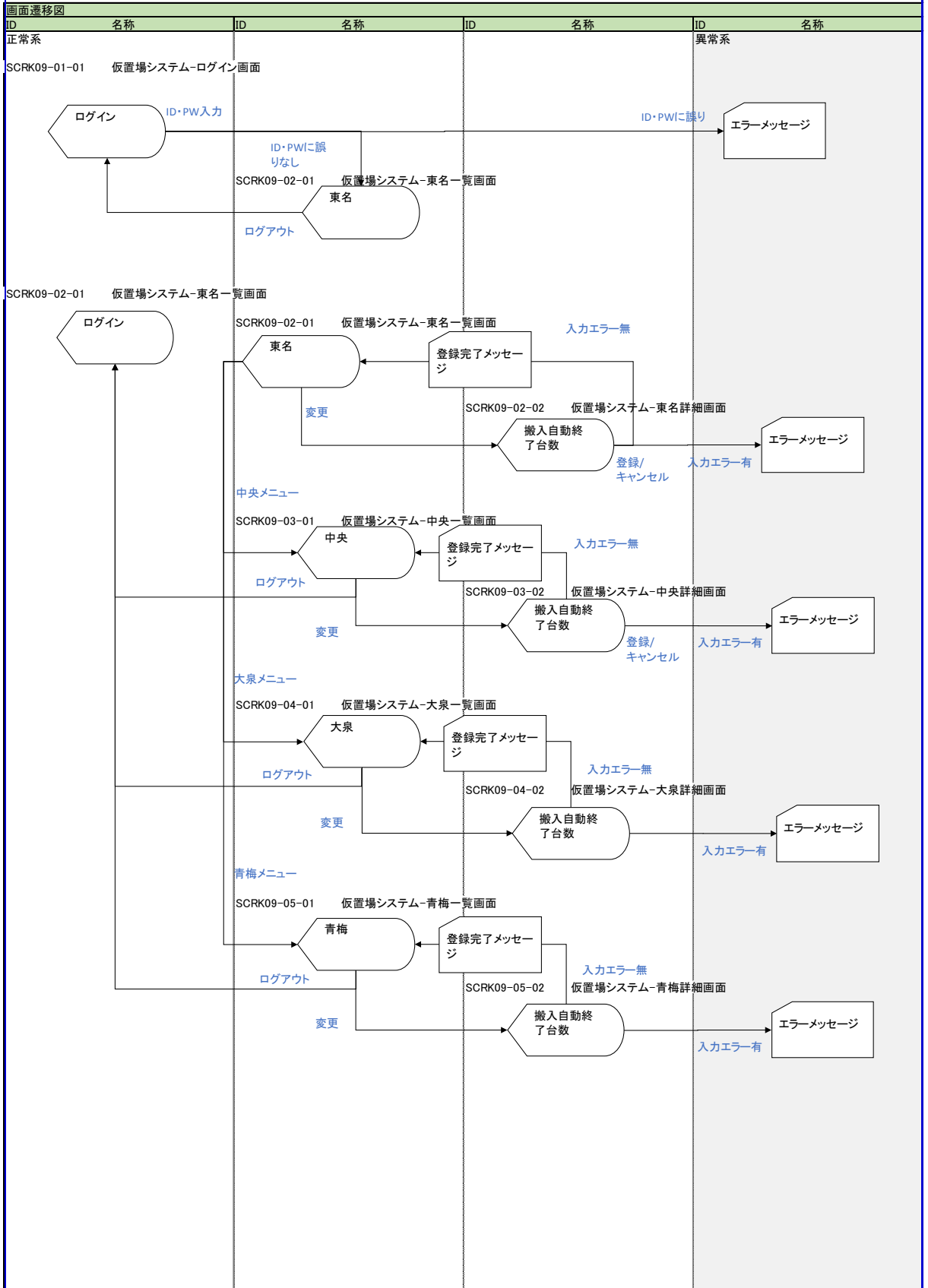
画面遷移	外環交通マネジメントシステム	作成日付	2015/12/11
システム名		バージョン	2
ID		連番	7
タイトル	システム管理画面遷移(2/3)		



画面遷移			
システム名	外環交通マネジメントシステム	作成日付	2015/12/11
ID		バージョン	2
タイトル	システム管理画面遷移(3/3)	連番	8



画面遷移			
システム名	外環交通マネジメントシステム	作成日付	2015/12/11
ID		バージョン	2
タイトル	仮置場システム画面遷移	連番	9



5.3. 画面構成

システム画面の基本的な構成は以下のとおりとする。

画面構成			
システム名	外環交通マネジメントシステム	作成日付	2015/10/27
ID		バージョン	1
タイトル	基本画面構成	連番	1

The screenshot shows the following components:

- メインメニュー (Main Menu):** Located at the top, containing options like '需要調整', '運行管理', 'エリア管理', '特定結果', '集計', '履歴', and 'システム管理'.
- サブメニュー (Sub Menu):** Located on the left side, containing options like '収支帳', '受入元', '注意喚起エリア', and '特設場所'.
- ログイン情報 (Login Information):** Located at the top right, showing 'ログインユーザー名: 工番号: 大塚JCT A工事' and a 'ログオフ' button.
- マップコンテンツ (Map Content):** A large map area on the right side showing the road network with various markers.
- ステータスバー (Status Bar):** Located at the bottom, showing the date '2015/12/12 11:11:11', coordinates, and scale '1/250,000'.
- テーブルコンテンツ (Table Content):** A table in the center-left area with the following data:

工区	場内台数	満車台数	編集
○○○○	60	70	編集
○○○○	30	70	編集
○○○○	55	55	編集
○○○○	20	70	編集
○○○○	35	55	編集
○○○○			編集
○○○○	5	55	編集
○○○○	30	70	編集
○○○○	30	70	編集
○○○○	30	70	編集
○○○○	30	70	編集
○○○○	30	70	編集
○○○○	55	55	編集
○○○○	35	55	編集
○○○○	30	70	編集
○○○○	30	70	編集
○○○○	30	70	編集
○○○○	30	70	編集
○○○○	20	70	編集

5.4. 画面レイアウト

画面レイアウトを次頁以降に示す。